

3.2. ЯЩИКИ УПРАВЛЕНИЯ ОСВЕЩЕНИЕМ СЕРИИ ЯУО 9601, ЯУО 9602 и ЯУО 9603

НАЗНАЧЕНИЕ

Ящики управления освещением предназначены для автоматического, местного, ручного или дистанционного (из диспетчерского пункта) управления осветительными сетями и установками производственных зданий, сооружений, территорий любых объектов с любыми источниками света (лампами накаливания, ДРЛ, ДРИ, люминесцентными и др.).

Ящики управления освещением ЯУО могут также применяться в осветительных и облучательных установках сельскохозяйственных производств для организации «светового дня» в птицеводческих и животноводческих помещениях, при искусственном выращивании овощных культур и др.

Ящики управления освещением серии ЯУО 9601, ЯУО9602, и ЯУО9603 производятся в соответствии с ТУ3434-010-33874352-2015.

Сертификат соответствия № TC RU C-RU.МЮ62.В.01738

ФУНКЦИОНАЛЬНЫЕ ВОЗМОЖНОСТИ

Ящики управления освещением обеспечивают:

- Включение и отключение осветительной установки от сигнала фотодатчика при достижении заданного уровня освещенности;
- Отключение и включение осветительной установки в заданные периоды времени (например, в технологические перерывы в работе цеха) по программам, задаваемым программатором режимов ЭЧП-Ф-01 (схемы ЯУО 9601) и таймером ТЭМ181 и (схемы ЯУО 9603);
- Ручное включение и отключение осветительной установки кнопками, установленными на дверях ящика;
- Включение и отключение осветительной установки посредством устройств телемеханики из диспетчерского пункта энергослужбы.

РЕЖИМЫ УПРАВЛЕНИЯ ОСВЕЩЕНИЕМ

В схеме ЯУО 9601 возможен автоматический режим управления освещением по времени и уровню освещенности и только по уровню освещенности, а также ручной и дистанционный режимы управления.

В схеме ЯУО 9602 возможен автоматический режим управления освещением только по уровню освещенности, ручной и дистанционный режимы управления.

В схеме ЯУО 9603 возможен автоматический режим управления освещением только по программе, задаваемой суточным реле времени 2РВМ, ручной и дистанционный режим управления.

В таблице 3.2.2. указаны клеммы подключения внешних устройств.

ХАРАКТЕРИСТИКИ

Род тока силовой цепи	Переменный трехфазный	
Номинальный ток	До 160А	
Частота	50 Гц	
Номинальное напряжение	Силовой цепи	380
	Цепи управления	220
Верхний предел уставки освещенности	2000 Лк	
Нижний предел уставки освещенности	5 Лк	

КОНСТРУКЦИЯ

Ящик управления ЯУО9601 состоит из 3-х частей:

- Силовая (автоматический выключатель, электромагнитный пускатель);
- Аппаратура управления (фотореле, суточным реле времени 2РВМ);
- Выносной фотодатчик.

Ящик управления ЯУО9602:

- Силовая (автоматический выключатель, электромагнитный пускатель);
- Аппаратура управления (фотореле);
- Выносной фотодатчик.

Ящик управления ЯУО9603:

- Силовая (автоматический выключатель, электромагнитный пускатель);
- Аппаратура управления (суточным реле времени типа 2РВМ);

Ящики управления освещением серии ЯУО изготавливаются в металлических шкафах. Тип и габаритные размеры шкафов указаны в таблице 3.2.1.

Таблица 3.2.1 Габаритные размеры ящиков управления освещением серии ЯУО 9600

Тип	Тип бокса / Габаритные размеры, мм
ЯУО 960X-3474	395 x 310 x 220
ЯУО 960X 3574 ... ЯУО 960X-3774	500 x 400 x 220
ЯУО 960X 3874 ... ЯУО 960X-3974	650 x 500 x 220
ЯУО 960X-4074 ... ЯУО 960X-4274	800 x 650 x 250

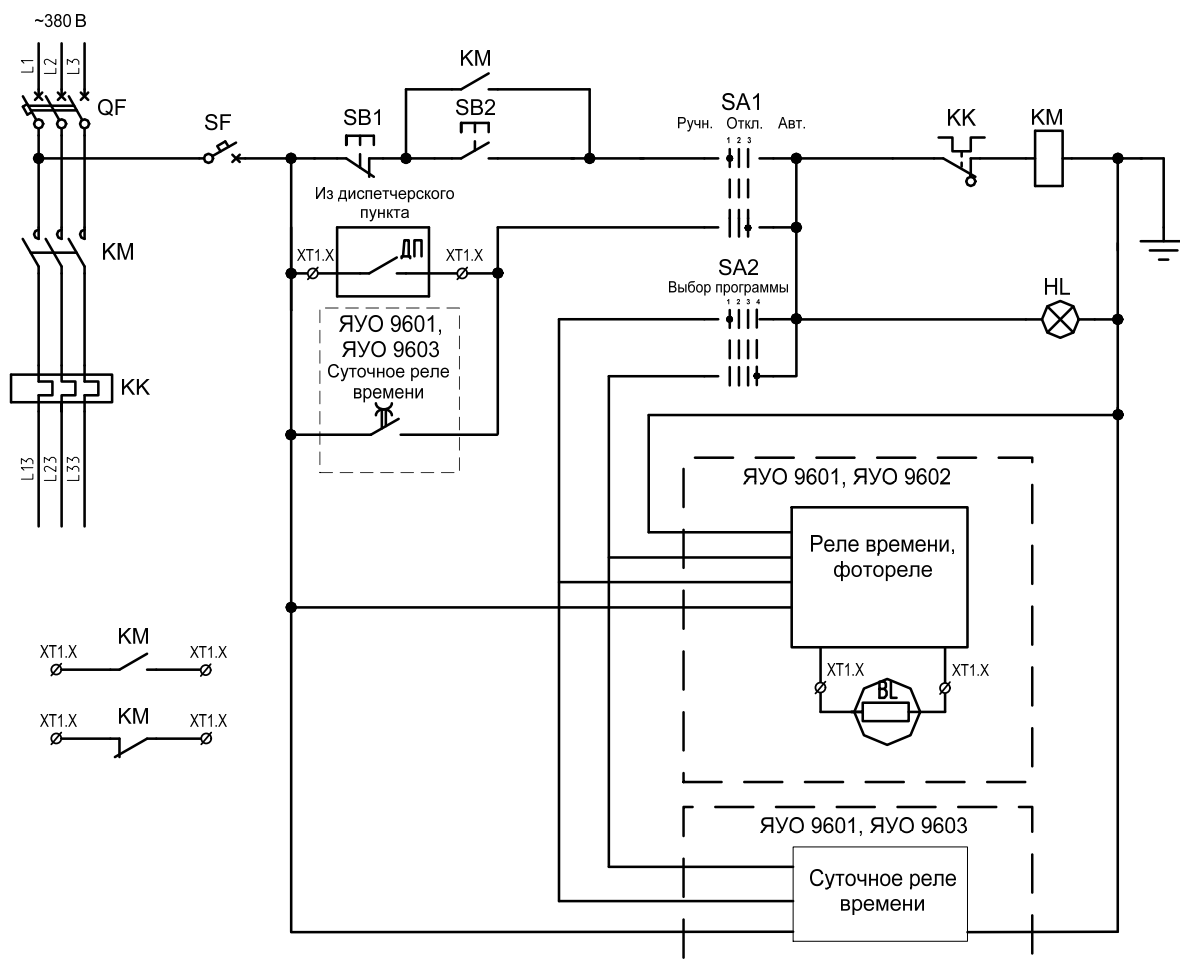


Рис. 3.2.1 Схема принципиальная ящиков управления освещением серии ЯУО 9601, ЯУО 9602 и ЯУО 9603.

Таблица 3.2.2. Клеммы подключения внешних устройств.

№	Тип	Контакт клеммы XT1.X			
		Подключение диспетчерского пульта	Подключение фотодатчика	Состояние «Включено»	Состояние «Выключено»
1	ЯУО 9601	XT1.6, XT1.7	XT1.14, XT1.15	XT1.16, XT1.17	XT1.18, XT1.19
2	ЯУО 9602	XT1.6, XT1.7	XT1.10, XT1.11	XT1.12, XT1.13	XT1.14, XT1.15
3	ЯУО 9603	XT1.6, XT1.7	-	XT1.9, XT1.10	XT1.11, XT1.12

СТРУКТУРА УСЛОВНОГО ОБОЗНАЧЕНИЯ

ЯУО 960Х-ХХ74-УЗ.1 IPXX	Условное обозначение вида НКУ по конструкции
ЯУО 960Х-ХХ74-УЗ.1 IPXX	Условное обозначение класса НКУ автоматического регулирования – 9
ЯУО 960Х-ХХ74-УЗ.1 IPXX	Условное обозначение группы НКУ программного управления – 6
ЯУО 960Х-ХХ74-УЗ.1 IPXX	Порядковый номер в данной серии: 01 – автоматическое управление от реле времени и фотореле; 02 – автоматическое управление от фотореле; 03 – автоматическое управление от таймера.
ЯУО 960Х-ХХ74-УЗ.1 IPXX	Условное обозначение исполнения по току: 34 – 25 А; 39 – 80 А; 35 – 32 А; 40 – 100 А; 36 – 40 А; 41 – 125 А; 37 – 50 А; 42 – 160 А; 38 – 63 А.
ЯУО 960Х-ХХ74-УЗ.1 IPXX	Исполнение по напряжению силовой цепи 7 – 380В, 50 Гц
ЯУО 960Х-ХХ74-УЗ.1 IPXX	Исполнение по напряжению цепи управления 4 – 220В, 50 Гц
ЯУО 960Х-ХХ74-УЗ.1 IPXX	Условное обозначение климатического исполнения и категории размещения по ГОСТ 15150 – УЗ.1
ЯУО 960Х-ХХ74-УЗ.1 IPXX	Условное обозначение степени защиты оболочки по ГОСТ 14254 – IP31, IP54.

ПОРЯДОК ЗАКАЗА

В заказе на ящики управления освещением необходимо указать:

- типовое обозначение ящика в соответствии со структурой условного обозначения.
- Степень защиты.